

KOMATSU

Utility

PC
09-1



PC09-1

PC09-1

MINI GRAAFMACHINE

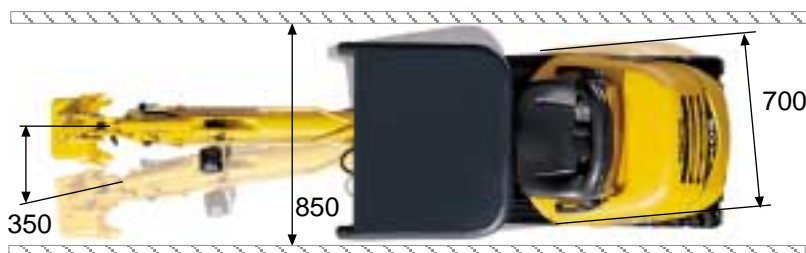
VERMOGEN
SAE J1349
6,3 kW - 8,5 PK

BEDRIJFSGEWICHT
Van 880 kg
tot 980 kg

PC09-1 MINI GRAAFMACHINE

De nieuwe mini graafmachine PC09-1 is het resultaat van KOMATSU technologie en ervaring. Deze machine levert het juiste vermogen en de juiste graafkracht bij het werken op plaatsen met weinig ruimte. Grotere machines zouden te groot of te zwaar kunnen zijn bij werkzaamheden tussen aangrenzende muren, in gebouwen of in tunnels. Bovendien is de nieuwe PC09-1 zeer geschikt voor tuinbouwwerkzaamheden, kleine renovaties of sloopwerkzaamheden of voor werkzaamheden aan afwateringssystemen. Robuustheid en een uitstekende stabiliteit garanderen de veiligheid tijdens elke werksituatie. Dankzij de speciale buisvormige arm, het uit één stuk vervaardigde frame en de metalen motorkap kan de machine probleemloos onder de meest zware werkomstandigheden worden gebruikt.

Compact



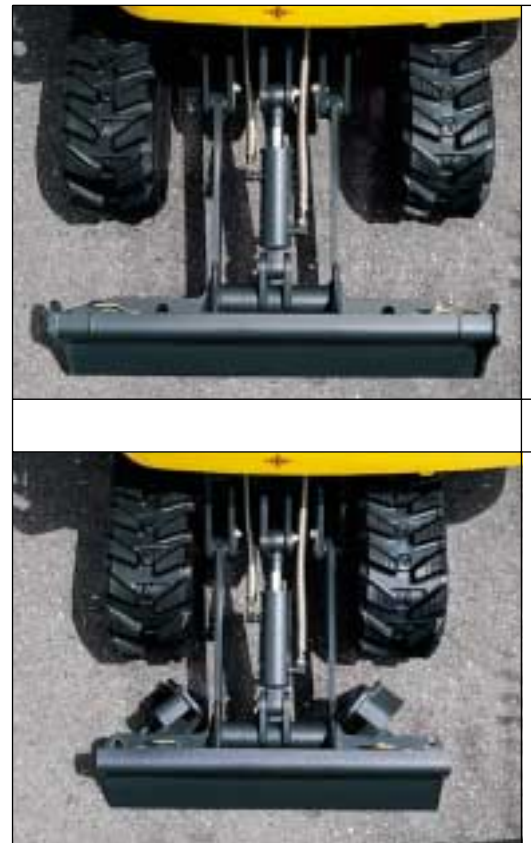
Nieuwe besturingshendels



Gemakkelijk onderhoud



Grote stabiliteit



- Twee rijnsnelheden
- Uitschuifbare onderwagen
- Arm met geïntegreerde breker (optie)
- Volledig te openen motorkap
- Watergekoelde groene motor
- Zelfsmerende bussen in de giek en de arm
- Gereed voor gebruik in vele toepassingen
- Leidingwerk door giek gevoerd
- Zwenkhoek giek 90°/50°
- Compacte afmetingen
- Geringe bodemdruk
- Eenvoudig te bedienen
- Eenvoudig te transporteren
- Snel en krachtig

TECHNISCHE GEGEVENS



MOTOR

Model Komatsu 2D68E-3A
 Type lage-emissie 4-takt dieselmotor
 Cilinderinhoud 522 cm³
 Nominaal vermogen:
 (SAE J 1349) 6,3 kW / 8,5 HP - 2.200 tpm
 Koelsysteem water



BEDRIJFSGEWICHT

Werkgewicht met standaard bak, bedrijfsgeared + 80 kg bestuurder (ISO 6016)
 Bedrijfsgeewicht met rubber rupsbanden 880 (980) kg
 TOPS kap +100 kg (optioneel)



HYDRAULISCH SYSTEEM

Hoofdpompen 2 tandwielpompen
 Max. capaciteit 11 + 11 l/min
 Max. bedrijfsdruk 16 MPa (160 bar)
 Max. breekkracht 1.130 daN - (1.075 kg)



ONDERWAGEN

Breedte + bladhoogte 700 x 200 mm
 Rupsbreedte 180 mm
 Gronddruk (standaard uitvoering) 0,25 kg/cm²
 Hydraulisch bediende rupsbandextensie



RUPSAANDRIJVING

Type hydrostatisch aangestuurd via 2 hendels
 Max. trekkracht 1.160 daN - (1.090 kg)
 Rijsnelheid 1,5 - 3 km/uur



BIJVULLEN

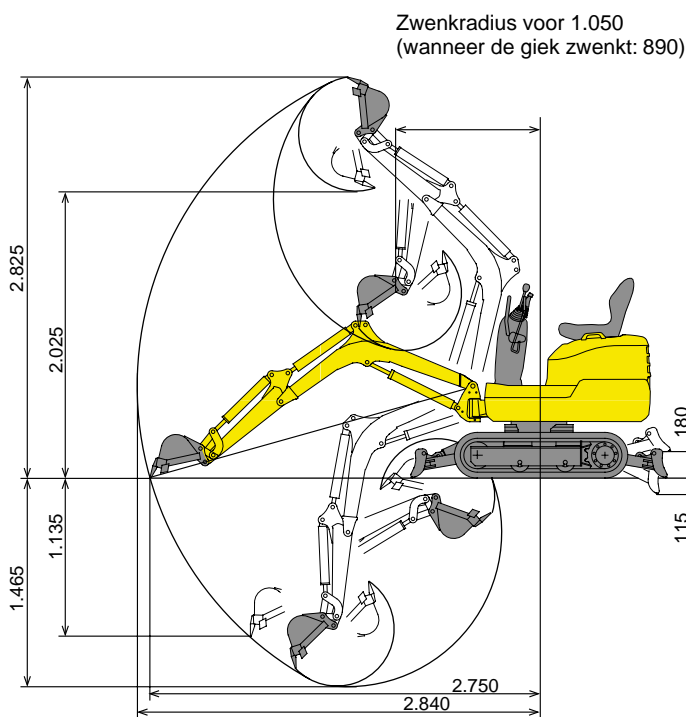
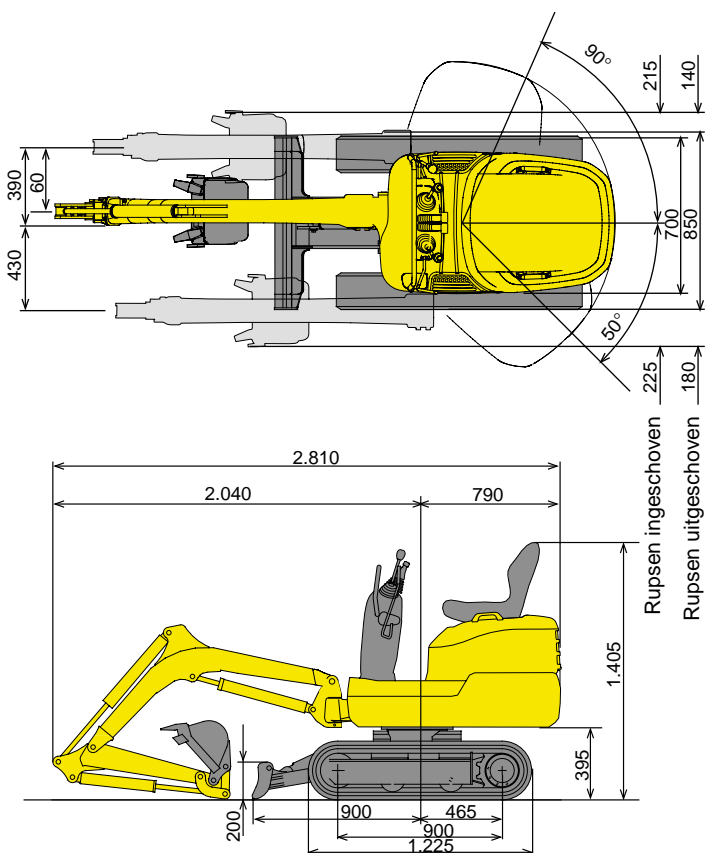
Brandstoftank 10,8 l
 Motorolie 1,9 l
 Reservoir hydraulische olie 16,4 l



HAMER

Slagenergie 108 J - (11 kgm)
 Slagfrequentie 800 s.p.m

AFMETINGEN



STANDAARD UTRUSTING

- Twee rijsnelheden
- Uitschuifbare onderwagen
- Blad aan voorzijde
- ORFS aansluitingen
- Uit één stuk vervaardigd gietijzeren frame en metalen motorkap
- Instapbeveiliging

OPTIONELE UTRUSTING

- Arm met breker
- TOPS kap
- Serie bakken

KOMATSU

Komatsu Utility Europe
Head Office
via Atheste 4
35042 Este (Padova) Italy
Tel. +39 0429 616111
Fax +39 0429 601000
www.equipmentcentral.com
utility@komatsu.it



COMPANY WITH
ENVIRONMENTAL MANAGEMENT
SYSTEM CERTIFIED BY DNV
ISO 14001